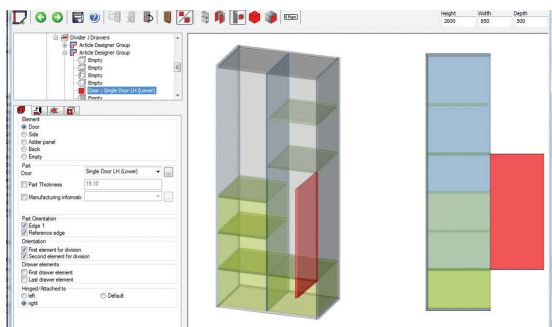


Чтобы идти в ногу со временем и удовлетворять постоянно меняющиеся потребности клиентов, предприятию необходимо создавать и внедрять инновации. 2020 Insight ускоряет процесс введения технологических новшеств за счёт автоматизации и без увеличения накладных расходов. На основе всего нескольких параметрических моделей, созданных в системе, может быть разработано множество новых продуктовых линий. Наша система автоматизирует разработку ЧПУ-кода и технологических процессов и устраняет необходимость в ручном вмешательстве. 2020 Insight объединяет процессы проектирования, производства и продаж в один общий процесс выполнения заказа.

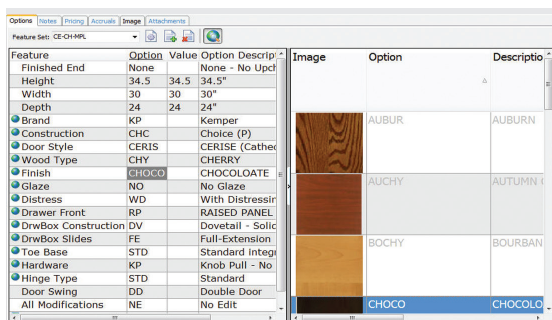
Проще обновлять ассортимент..

Создавайте шкафы, ящики и гардеробные, используя инженерный конфигуратор, сокращающий время вывода нового продукта на рынок.



Проще оказывать поддержку дилерам.

Облегчите работу дилерам и ускорьте процесс выполнения заказа путём снабжения дилеров конфигурируемыми каталогами продукции, с помощью которых можно легко учесть все пожелания клиента



ПРЕИМУЩЕСТВА

Увеличивайте число инноваций

Модернизируйте процесс разработки продукта, создав библиотеку данных с возможностями повторного использования, чтобы убедиться в том, что новые продукты соответствуют вашим производственным возможностям.

Увеличивайте выпуск продукции на заказ

Увеличьте вдвое выпуск продукции, изготавливаемой на заказ, неувеличивая издержки на проектирование, благодаря конфигуратору продукции, который автоматизирует разработку такой продукции.

Сокращайте время вывода на рынок новой продукции

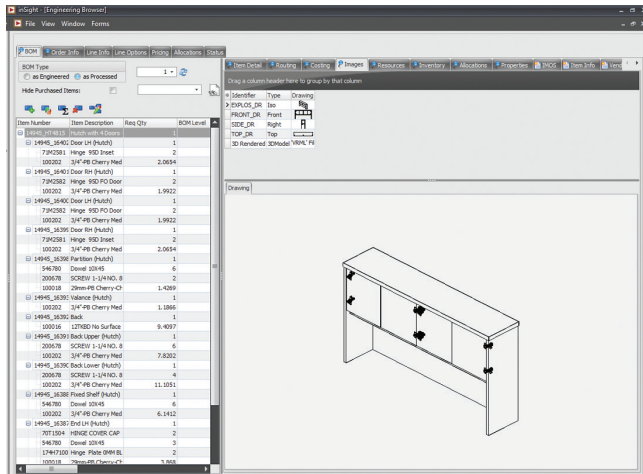
Конфигурируемые модели могут использоваться повторно для создания широкого спектра новых серийных и заказных моделей.

Повышайте производительность

Гибкие инструменты проектирования и автоматизации производства сокращают потребность в операциях, выполняемых вручную.

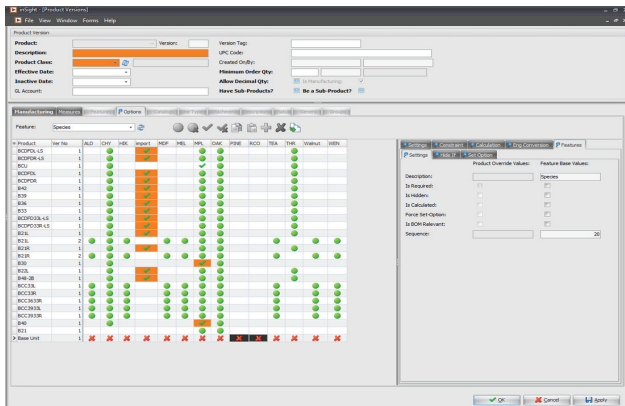
Возможность совместного доступа к информации о заказе.

Автоматически создавайте 2D и 3D чертежи, совместно используемые службами производства, продаж и отгрузки на протяжении всего процесса выполнения заказа от момента его получения до монтажа.



Проще адаптировать имеющиеся продукты.

Изменяйте вашу продукцию автоматически, как только изменятся требования клиента, поставщика или нормативов.



Характеристики

Конфигуратор продукции

Автоматически генерирует 2D и 3D чертежи, технологические процессы и расчёт себестоимости водной программе.

Полная автоматизация производства

Автоматическое создание спецификаций, ЧПУ кодов, чертежей деталей, сборки и параметров обработки поверхностей.

Проектирование изделия по спецзаказу

Соответствие требованиям проектирования под заказ без погрешностей, что достигается благодаря интегрированности процесса проектирования.

Стандартизированное производство

Обработывайте заказы клиентов, используя стандарты и нормативы, допускающие изменения в продукции.

T: +43 (0) 26 22 28 60 00 F: +43 (0) 26 22 28 60 06 E: salesde@2020spaces.com

2020spaces.com

2020 Headquarters

20-20 Technologies, Inc.
400 Armand-Frappier Blvd.
Suite 2020
Laval, QC Canada H7V 4B4

Worldwide Offices

Americas
Laval, QC, Canada
Cary, NC, USA
Westwood, MA, USA
Grand Rapids, MI, USA

Europe
Wiener Neustadt, Austria
Mouans-Sartoux, France
Osnabrück, Germany
Ashford, UK
Bolton, UK

Asia-Pacific
Guangzho, China
Shanghai, China
Pune, India